



ETAPA REGIONAL

**REGIÃO GRANDE
FORTALEZA**

BOLETIM 1



LIDEP
LIGA DESPORTIVA DE PINDORETAMA



INFORMAÇÕES GERAIS

PERÍODO: 23 de julho a 11 de setembro de 2022.

Artigo 9º - Poderão participar do Campeonato Intermunicipal de Futebol, atletas **MAIORES DE 16 ANOS COMPLETOS ATÉ A DATA LIMITE DE INSCRIÇÃO**, que sejam naturais OU tenham domicílio eleitoral no município que irão representar, seguindo a seguinte orientação:

Função	Descrição	Documentos ORIGINAIS
Atleta	Natural do município	Carteira de Identidade (RG) OU Carteira de Trabalho OU Passaporte OU Identidade Profissional
	Eleitor do município	Carteira de Identidade (RG) OU Carteira Nacional de Habilitação (CNH) OU Carteira de Trabalho OU Passaporte OU Identidade Profissional + Título de eleitor do município OU e-Título OU Quitação Eleitoral
	Estrangeiro	Carteira de Identidade (RG) OU Carteira Nacional de Habilitação (CNH) Carteira de Trabalho OU Passaporte OU Identidade Profissional
Dirigente	Preparador Físico	Carteira do Conselho Regional de Educação Física - CREF
	Técnico, auxiliar e massagista	Carteira de Identidade (RG) OU Carteira Nacional de Habilitação (CNH) Carteira de Trabalho OU Passaporte OU Identidade Profissional

§ 1º - É OBRIGATÓRIA a apresentação do cartão de vacinação COVID para todos os participantes do evento, com exigência de 2 doses para participantes de até 17 anos e 3 doses para maiores de 18 anos. A comprovação poderá ser feita através de cartão físico, foto ou digital.

§ 2º - Todos os documentos deverão ser **originais** e de forma impressa, exceto o E-Título e Cartão de Vacinação (forma digital) sendo seu porte e apresentação nos jogos de caráter OBRIGATÓRIO.

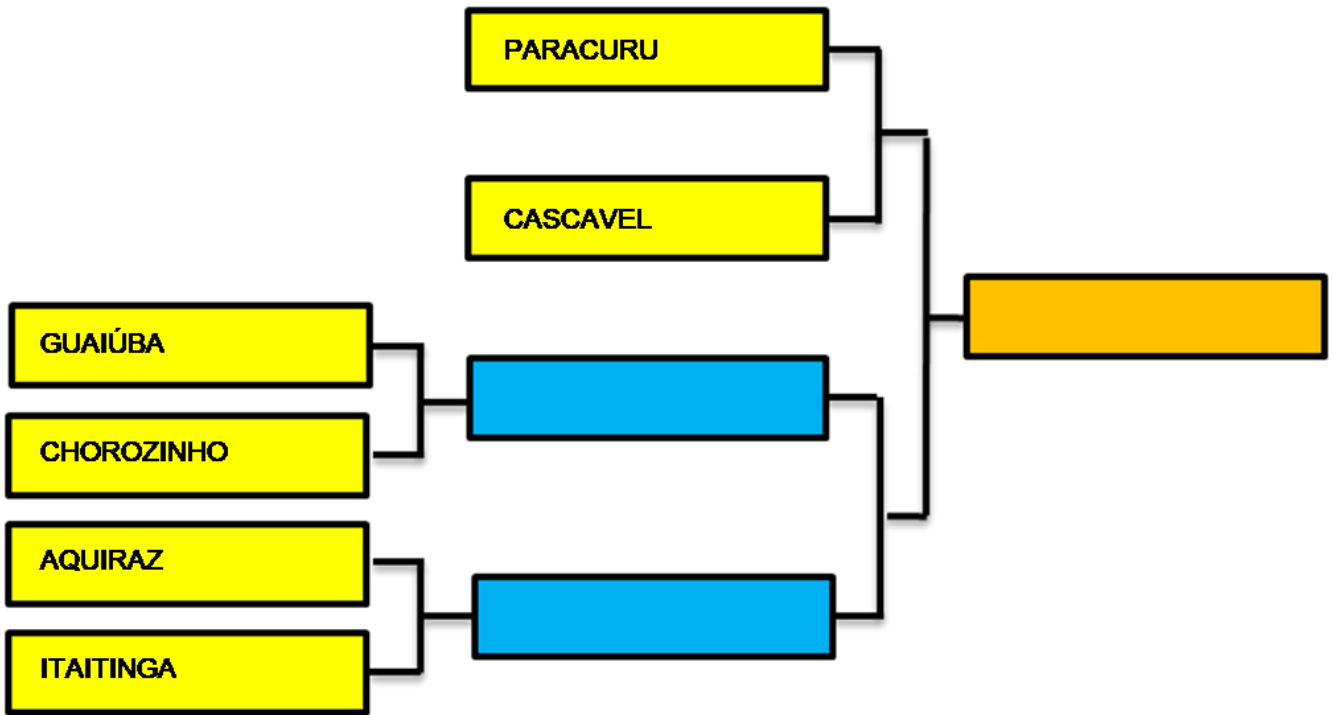
Artigo 21º - Os tempos dos jogos terão a seguinte duração:

- a) Duração de 90 (noventa) minutos, divididos em 2 (dois) tempos de 45 (quarenta e cinco minutos), com 10 (dez) minutos de intervalo para a categoria masculina e feminina.

COMISSÃO ORGANIZADORA

NOME	FUNÇÃO	TELEFONE
SIBELE MENEZES	COORDENADORA GERAL	(85) 9. 9436-0586
JAILSON ALBANO	COORDENADOR TÉCNICO	(85) 9. 8162-5930
LUCAS OLIVEIRA	COORDENADOR LIDEP	(85) 9. 9704-2403
NUNES MOREIRA	COORDENADOR LOCAL	(85) 9. 8214-2269
GÉSSICA ALEXANDRE	RESPONSÁVEL SEJUV	(85) 9. 9975-2405
ROBÉRIO BARRETO	RESPONSÁVEL SEJUV	(85) 9. 9959-0630

CHAVEAMENTO





DIA 07/08 - DOMINGO

1ª FASE – JOGOS DE IDA

JOGO	HORA	NAIPE	EQUIPES				
MUNICÍPIO: GUAÍUBA			LOCAL: ESTÁDIO LINDOLFO ACIOLY - Tvr Vila Fátima s/n – Centro.				
01	15:30	M	GUAÍUBA	02	X	02	CHOROZINHO
MUNICÍPIO: AQUIRAZ			LOCAL: Rua Virgílio Coelho, s/n – Centro.				
02	15:30	M	AQUIRAZ	O	X	W	ITAITINGA

*Tabela sujeita a alterações

DIA 14/08 - DOMINGO

1ª FASE – JOGOS DE VOLTA

JOGO	HORA	NAIPE	EQUIPES				
MUNICÍPIO: CHOROZINHO			LOCAL: Campo do Carcará, Rua Sabino Moreira - Bairro Requeijão.				
03	15:30	M	CHOROZINHO	01	X	01	GUAÍUBA
				03	P	02	
MUNICÍPIO: ITAITINGA			LOCAL:				
04	15:30	M	ITAITINGA	W	X	O	AQUIRAZ

*Tabela sujeita a alterações

DIA 20/08 - SABÁDO

2ª FASE – SEMIFINAIS JOGOS DE IDA

JOGO	HORA	NAIPE	EQUIPES				
MUNICÍPIO: PARACURU			LOCAL: ESTÁDIO O RIBEIRÃO – Rua Mardem de Carvalho, s/n.				
05	15:30	M	PARACURU	O	X	W	CASCADEL
MUNICÍPIO: A DEFINIR			LOCAL: A DEFINIR				
06	15:30	M	CHOROZINHO	03	X	00	ITAITINGA

*Tabela sujeita a alterações

DIA 27/08 - SABÁDO

2ª FASE – SEMIFINAIS JOGOS DE VOLTA

JOGO	HORA	NAIPE	EQUIPES				
MUNICÍPIO: CASCADEL			LOCAL: ESTÁDIO ANTÔNIO ESTITE - Rua Noé Viana, s/n – Centro.				
07	15:30	M	CASCADEL	W	X	O	PARACURU
MUNICÍPIO: A DEFINIR			LOCAL: A DEFINIR				
08	15:30	M	ITAITINGA	00	X	01	CHOROZINHO

*Tabela sujeita a alterações

DIA 03/09 - SÁBADO

3ª FASE – FINAL JOGO DE IDA

JOGO	HORA	NAIPE	EQUIPES				
MUNICÍPIO: A DEFINIR			LOCAL: A DEFINIR				
09	15:30	M	CASCADEL	01	X	01	CHOROZINHO

*Tabela sujeita a alterações

DIA 11/09 - DOMINGO

3ª FASE – FINAL JOGO DE VOLTA

JOGO	HORA	NAIPE	EQUIPES				
MUNICÍPIO: A DEFINIR			LOCAL: A DEFINIR				
10	15:30	M	CHOROZINHO	00	X	01	CASCADEL

*Tabela sujeita a alterações

CAMPEÃO

CASCADEL

VICE-CAMPEÃO

CHOROZINHO