



REGIONAL F

(Alto Santo, Banabuiú, Canindé, Caridade, Choró, Ibareta, Ibicuitinga, Iguatú, Itapiúna, Jaguaribe, Orós, Pereiro, Quixadá, Quixelô, Quixeramobim e Senador Pompeu).

Sede: Jaguaribe

BOLETIM 1

COMISSÃO DE HONRA

Camilo Sobreira de Santana
GOVERNADOR DO ESTADO

José Euler de Oliveira Barbosa
SECRETÁRIO DO ESPORTE

José Abner Nogueira Diógenes Pinheiro
PREFEITO DE JAGUARIBE

COMISSÃO ORGANIZADORA

Christine de Almeida Monteiro
Ernani Jacó Lomônaco
Viviane Sales Oliveira

COMISSÃO DISCIPLINAR

Igor Pinheiro
Coordenador Geral

Marcelo Soldon Braga
Coordenador de Desenvolvimento do Esporte

Thiago Lucas David de Carvalho Soares Pereira
Assessoria Jurídica SESPORTE

INFORMAÇÕES GERAIS

PERÍODO: 24 e 25 de Novembro de 2018

ABERTURA: 24 de Novembro às 17h:30min – Praça da Prefeitura

3

LOCAIS DE COMPETIÇÃO:

MODALIDADE	JAGUARIBE / CE
BASQUETE	CEJA Cosme Alves Lima Rua Elisário Pinheiro, s/n - Américo Bezerra
FUTSAL	(fem) Antônio Raposinha Bairro Edmar Barreira (mas) Ginásio Municipal Travessa Sá Pereira S/N - Centro
HANDEBOL	Professor Gutemberg Av. Gil Teixeira Bastos - Nova Brasília
VOLEIBOL	Escola Poeta Sinó Pinheiro Av D, s/n - Cohab

*locais sujeitos a alterações

Os municípios que desejarem alojar-se deverão entrar em contato com Fábio Freitas – Secretário de Esporte, Juventude e Cultura (88) 9.9967-4836

Os municípios que solicitarem alojamentos deverão **levar colchonetes**.

CONTATOS DA COMISSÃO ORGANIZADORA:

NOME	FUNÇÃO	TELEFONE
Igor Pinheiro	Coordenador Geral	(85) 9.8681.4272
Ernani Jacó	Coordenador SESPORTE	(85) 9.8648.6195
Christine Almeida	Coordenadora SESPORTE	(85) 9.9689.6573
Viviane Sales	Coordenadora SESPORTE	(85) 9.9612.5053

ORIENTAÇÕES

- 1) Ler o Regulamento Geral da Competição, pois a errada compreensão do mesmo não o exime de pena;
- 2) Só poderão participar da competição as equipes que obedecerem ao quantitativo máximo de atletas (artigo 13) e documentos obrigatórios (artigo 14) do regulamento;
- 3) O técnico para permanecer dentro da área de jogo deverá apresentar a carteira do CREF com a validade em dia ou declaração emitida pelo Conselho Regional de Educação Física no ano de 2018 juntamente com um documento oficial com foto;
- 4) As equipes deverão respeitar o mínimo e o máximo de atletas da sua modalidade:

Modalidade	Mínimo	Máximo
Basquetebol	05	12
Futsal	03 (contando com o goleiro)	12
Handebol	05 (contando com o goleiro)	14
Voleibol	06	12

CHAVES DO BASQUETE

BASQUETE MASCULINO		
CHAVE A	CHAVE B	CHAVE C
Pereiro	Quixadá	Iguatu
Itapiúna	Jaguaribe	Senador Pompeu
Quixeramobim	Canindé	Orós

1º A X 1º C
1º B X 2º MIT

BASQUETE FEMININO

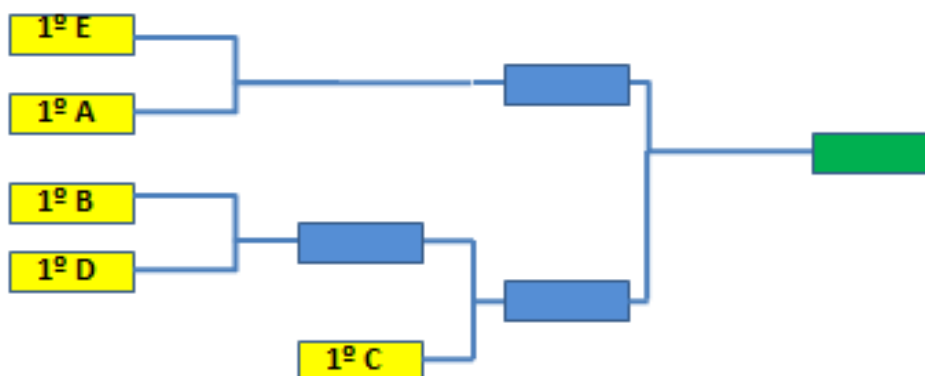
Pereiro

Município Classificado para a Etapa Estadual

CHAVES DO FUTSAL

FUTSAL MASCULINO				
CHAVE A	CHAVE B	CHAVE C	CHAVE D	CHAVE E
Quixelô	Iguatú	Itapiúna	Orós	Quixadá
Caridade	Senador Pompeu	Alto Santo	Canindé	Banabuiú
Ibaretama	Quixeramobim	Jaguaribe		

6



FUTSAL FEMININO		
CHAVE A	CHAVE B	CHAVE C
Iguatu	Banabuiu	Ibaretama
Quixadá	Itapiúna	Jaguaribe
Ibicuitinga	Quixeramobim	

1º A X 1º C
 1º B X 2º MIT de A ou B

CHAVES DO HANDEBOL

HANDEBOL MASCULINO	
CHAVE A	CHAVE B
Quixeramobim	Iguatú
Jaguaribe	Orós
Quixadá	

1º A X 1º B

HANDEBOL FEMININO	
CHAVE ÚNICA	
Quixadá	
Jaguaribe	

CHAVES DO VOLEIBOL

VOLEIBOL MASCULINO		
CHAVE A	CHAVE B	CHAVE C
Quixadá	Banabuiu	Quixelô
Canindé	Choró	Orós
Quixeramobim	Jaguaribe	Iguatu

1º A X 1º C
1º B X 2º MIT

VOLEIBOL FEMININO	
CHAVE A	CHAVE B
Quixadá	Jaguaribe
Iguatu	Banabuiu
Orós	Ibicuitinga

1º A X 1º B

DIA 24/11 – SABADO

Local: Ginásio Municipal

Travessa Sá Pereira S/N - Centro

JOGO	HORA	CAT.	CHAVE	MODALIDADE	EQUIPES				
Manhã									
01	09:00	MAS	A	FUTSAL	QUIXELÔ	O	X	O	CARIDADE
02	A seguir	MAS	B	FUTSAL	IGUATU	W	X	O	SENADOR POMPEU
03	A seguir	MAS	C	FUTSAL	ITAPIÚNA	01	X	03	ALTO SANTO
04	A seguir	MAS	D	FUTSAL	ORÓS	W	X	O	CANINDÉ
Tarde									
05	14:00	MAS	E	FUTSAL	QUIXADÁ	05	X	01	BANABUIU
06	A seguir	MAS	A	FUTSAL	IBARETAMA	W	X	O	PERD. DO JOGO 01
07	A seguir	MAS	B	FUTSAL	QUIXERAMOBIM	W	X	O	SENADOR POMPEU
08	A seguir	MAS	C	FUTSAL	JAGUARIBE	06	X	00	ITAPIUNA
09	A seguir	MAS	D	FUTSAL	CANINDÉ	O	X	W	ORÓS
17:30 parada para abertura									
Noite									
10	20:00	MAS	E	FUTSAL	BANABUIU	04	X	04	QUIXADÁ
11	A seguir	MAS	A	FUTSAL	IBARETAMA	W	X	O	VENC. DO JOGO 01
12	A seguir	MAS	B	FUTSAL	QUIXERAMOBIM	01	X	00	IGUATU
13	A seguir	MAS	C	FUTSAL	JAGUARIBE	W	X	O	ALTO SANTO

*tabela sujeita a alteração

DIA 24/11 – SABADO

Local: Antônio Raposinha

JOGO	HORA	CAT.	CHAVE	MODALIDADE	EQUIPES				
Manhã									
14	09:00	FEM	A	FUTSAL	IGUATU	W	X	O	QUIXADÁ
15	A seguir	FEM	B	FUTSAL	BANABUIU	W	X	O	ITAPIUNA
16	A seguir	FEM	C	FUTSAL	IBARETAMA	03	X	06	JAGUARIBE
Tarde									
17	13:00	FEM	A	FUTSAL	IBICUITINGA	03	X	01	QUIXADÁ
18	A seguir	FEM	B	FUTSAL	QUIXERAMOBIM	02	X	00	ITAPIUNA
19	A seguir	FEM	C	FUTSAL	JAGUARIBE	03	X	02	IBARETAMA
20	A seguir	FEM	A	FUTSAL	IBICUITINGA	04	X	04	IGUATU
21	A seguir	FEM	B	FUTSAL	QUIXERAMOBIM	01	X	01	BANABUIU

*tabela sujeita a alteração

Local: CEJA Cosme Alves de Lima

JOGO	HORA	CAT.	CHAVE	MODALIDADE	EQUIPES				
Manhã									
22	08:00	MAS	A	BASQUETE	PEREIRO	W	X	O	ITAPIUNA
23	A seguir	MAS	B	BASQUETE	QUIXADA	O	X	W	JAGUARIBE
24	A seguir	MAS	C	BASQUETE	IGUATU	45	X	60	SENADOR POMPEU
25	A seguir	MAS	A	BASQUETE	QUIXERAMOBIM	W	X	O	ITAPIUNA
Tarde									
26	13:00	MAS	B	BASQUETE	CANINDÉ	O	X	O	QUIXADA
27	A seguir	MAS	C	BASQUETE	ORÓS	69	X	21	IGUATU
28	A seguir	MAS	A	BASQUETE	QUIXERAMOBIM	32	X	52	PEREIRO
29	A seguir	MAS	B	BASQUETE	CANINDÉ	O	X	W	JAGUARIBE
30	A seguir	MAS	C	BASQUETE	ORÓS	48	X	53	SENADOR POMPEU

*tabela sujeita a alteração

17:30 parada para abertura

DIA 24/11 – SABADO

Local: Escola Profº Gutemberg Barbosa

Endereço: Gil Teixeira Bastos - Nova Brasília

JOGO	HORA	CAT.	CHAVE	MODALIDADE	EQUIPES				
Manhã									
31	09:00	MAS	A	HANDEBOL	QUIXERAMOBIM	O	X	W	JAGUARIBE
32	A seguir	MAS	B	HANDEBOL	IGUATU	20	X	24	ORÓS
33	A seguir	FEM	UNICA	HANDEBOL	QUIXADÁ	15	X	22	JAGUARIBE
Tarde									
34	13:00	MAS	A	HANDEBOL	QUIXADÁ	O	X	W	JAGUARIBE
35	A seguir	MAS	B	HANDEBOL	OROS	22	X	21	IGUATU
36	A seguir	FEM	UNICA	HANDEBOL	JAGUARIBE	19	X	17	QUIXADÁ
37	A seguir	MAS	A	HANDEBOL	QUIXADÁ	O	X	O	QUIXERAMOBIM

*tabela sujeita a alteração

17:30 parada para abertura

DIA 24/11 – SABADO

Local: Escola Poeta Sinó Pinheiro

Endereço: Cohab

JOGO	HORA	CAT.	CHAVE	MODALIDADE	EQUIPES				
Manhã									
38	08:00	MAS	A	VOLEIBOL	QUIXADÁ	O	X	O	CANINDÉ
39	A seguir	MAS	B	VOLEIBOL	BANABUIU	W	X	O	CHORÓ
40	A seguir	MAS	C	VOLEIBOL	QUIXELO	O	X	W	ORÓS
41	A seguir	MAS	A	VOLEIBOL	QUIXERAMOBIM	W	X	O	PERD. DO JOGO 38
42	A seguir	MAS	B	VOLEIBOL	JAGUARIBE	W	X	O	PERD. DO JOGO 39
Tarde									
43	13:00	FEM	A	VOLEIBOL	QUIXADÁ	O	X	W	IGUATÚ
44	A seguir	FEM	B	VOLEIBOL	JAGUARIBE	2	X	0	BANABUIU
45	A seguir	FEM	A	VOLEIBOL	ORÓS	W	X	O	QUIXADA
46	A seguir	FEM	B	VOLEIBOL	IBICUITINGA	0	X	2	BANABUIU
47	A seguir	MAS	C	VOLEIBOL	IGUATU	W	X	O	QUIXELO
17:30 parada para abertura									
Noite									
48	20:00	MAS	A	VOLEIBOL	QUIXERAMOBIM	W	X	O	VENC. DO JOGO 38
49	A seguir	MAS	B	VOLEIBOL	JAGUARIBE	0	X	2	BANABUIU
50	A seguir	MAS	C	VOLEIBOL	IGUATU	2	X	1	OROS

*tabela sujeita a alteração

DIA 25/11 – DOMINGO

Local: Ginásio Municipal

JOGO	HORA	CAT.	CHAVE	MODALIDADE	EQUIPES				
51	08:00	MAS	ELIM	FUTSAL	QUIXERAMOBIM	04	X	05	OROS
52	A seguir	MAS	ELIM	FUTSAL	IBARETAMA	02	X	03	QUIXADA
53	A seguir	FEM	SEMI	FUTSAL	IGUATU	09	X	08	JAGUARIBE
54	A seguir	MAS	ELIM	FUTSAL	JAGUARIBE	04	X	03	OROS
55	A seguir	FEM	SEMI	FUTSAL	BANABUIU	07	X	06	QUIXERAMOBIM
56	13:00	MAS	FINAL	HANDEBOL	JAGUARIBE	29	X	30	ORÓS
57	A seguir	FEM	FINAL	VOLEIBOL	IGUATU	2	X	0	JAGUARIBE
58	A seguir	MAS	FINAL	VOLEIBOL	IGUATU	2	X	0	OROS
59	A seguir	MAS	FINAL	FUTSAL	QUIXADA	01	X	02	JAGUARIBE
60	A seguir	FEM	FINAL	FUTSAL	IGUATU	05	X	02	BANABUIU

*tabela sujeita a alteração

Local: Escola Poeta Sinó Pinheiro

JOGO	HORA	CAT.	CHAVE	MODALIDADE	EQUIPES				
61	08:00	FEM	A	VOLEIBOL	ORÓS	0	X	2	IGUATU
62	A seguir	FEM	B	VOLEIBOL	IBICUITINGA	0	X	W	JAGUARIBE
63	A seguir	MAS	SEMI	VOLEIBOL	OROS	0	X	2	IGUATU
64	A seguir	MAS	SEMI	VOLEIBOL	BANABUIU	0	X	2	OROS

*tabela sujeita a alteração

Local: CEJA Cosme Alves de Lima

JOGO	HORA	CAT.	CHAVE	MODALIDADE	EQUIPES				
65	08:00	MAS	SEMI	BASQUETE	PEREIRO	60	X	19	SENADOR POMPEU
66	A seguir	MAS	SEMI	BASQUETE	JAGUARIBE	44	X	38	QUIXERAMOBIM
67	A seguir	MAS	FINAL	BASQUETE	PEREIRO	60	X	34	JAGUARIBE

*tabela sujeita a alteração

GALERIA DE CAMPEÕES

MODALIDADE	* CAMPEÃO	VICE CAMPEÃO
BASQUETE FEMININO	PEREIRO	-----
BASQUETE MASCULINO	PEREIRO	JAGUARIBE
FUTSAL FEMININO	IGUATÚ	BANABUIU
FUTSAL MASCULINO	JAGUARIBE	QUIXADÁ
HANDEBOL FEMININO	JAGUARIBE	QUIXADÁ
HANDEBOL MASCULINO	ORÓS	JAGUARIBE
VOLEIBOL FEMININO	IGUATU	JAGUARIBE
VOLEIBOL MASCULINO	IGUATU	ORÓS

*Municípios (coluna de campeão) classificados para etapa Estadual